



Gesichtspunkte bei der Schmierstoffauswahl

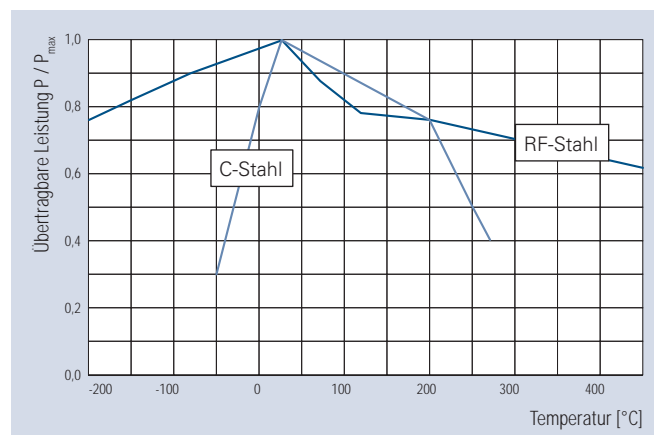
- **Öl- oder Fettschmierung**
Öle sind für kontinuierliche Nachschmierung üblich. Fette werden bevorzugt, wenn die Umgebungsluft Staub enthält (Kalk, Talkum, Mehl usw.)
- **Betriebstemperatur**
Eines der bedeutendsten Kriterien bei der Schmierstoffauswahl. Es gilt die Temperatur im Kettengelenk während des Betriebes.
- **Viskosität**
Die Viskosität muss genügend hoch sein, damit die Kettenteile vor Verschleiß geschützt sind. Trotz hoher Viskosität muss ein Öl genügend fließfähig sein.
Grundsätzlich gilt:
 - Niedrige Gelenkflächenpressung, hohe Kettengeschwindigkeit = niedrige Viskosität
 - Hohe Gelenkflächenpressung, niedrige Kettengeschwindigkeit = hohe Viskosität
 - Niedrige Betriebstemperatur = niedrige Viskosität
 - Hohe Betriebstemperatur = hohe Viskosität
- **Erstschnmierstoff**
Er muss über einen guten Korrosionsschutz verfügen und bis zur ersten Nachschmierung einen ausreichenden Verschleißschutz bieten. Er soll die späteren Betriebsbedingungen berücksichtigen.
- **Tragfähigkeit**
Ein tragfähiger Ölschmierfilm trägt zur Verschleißminderung bei.
- **Reibstellenbenetzung**
Der Kettenschmierstoff muss selbstständig in die Schmierpalte eindringen.
- **Kühlung der Kette**
Zur Kühlung sind Öle in Verbindung mit einem entsprechenden Schmierverfahren geeignet. Die obere Gebrauchstemperatur des Schmieröls darf nie überschritten werden.
- **Einsatz in der Lebensmittelindustrie**
Die Schmierstoffe müssen den lebensmittelrechtlichen Anforderungen genügen.
- **Einsatz in der Textilindustrie**
Zur Anwendung kommen nichtklebende, tropffreie Öle.
- **Korrosionsschutz**
Ist besonders wichtig für Ketten in korrosiven Umgebungsmedien.
- **Einsatz bei Feuchtigkeit**
Die Schmierstoffe dürfen nicht von Spritzwasser abgewaschen werden, müssen kriechfähig sein und selbst als Emulsion einen Korrosionsschutz bilden.
- **Dämpfung des Kettengeräusches**
Ein Schmierstoff höherer Viskosität ermöglicht stärkere Geräuschdämpfung als ein niederviskoser. Er muss immer noch ausreichend fließfähig sein.

- **Kontakt mit Elastomeren und Kunststoffen**
Die Verträglichkeit mit Kunststoff und Elastomer muss gewährleistet sein. Es ist immer eine Verträglichkeitsprüfung notwendig.
- **Lebensdauerschmierung**
Die Schmierung ist so ausgelegt, dass der Schmierstoff während der gesamten Lebensdauer der Kette seine Funktion behält.
Lebensdauerschmierung bei Ketten ist möglich wenn:
 - die Kettenbelastung gering ist
 - die Gebrauchstemperatur des Schmierstoffs weit unterschritten wird
 - die gesamte Betriebszeit gering ist
 Für Lebensdauerschmierung gibt es besonders alterungsbeständige Kettenschmierstoffe.
- **Grundwassergefährdung**
Auskunft geben die Sicherheitsdatenblätter.
- **Allgemeine Umweltverträglichkeit**
Schmierstoffe verwenden, welche biologisch abbaubar und besonders ökovertäglich sind.

Kettenschmierung von der Herstellung bis zum Betrieb

Kettenhersteller	Erstschnmierung Korrosionsschutz, Verschleißschutz Auswahl geeigneter Schmierungsart
Maschinenhersteller	Eingebaute Ketten für manuelle Schmierung zugänglich machen Kettenkästen für geschlossen laufende Ketten vorsehen Ölwannen vorsehen Installationsmöglichkeiten für Schmieranlagen vorsehen Anhaltswerte für Nachschmierfristen und Schmierstoffdosierung geben
Maschinenbetreiber	Schmierzustandskontrolle ggf. Nachschmierfristen oder Schmierstoffdosierung ermitteln Kettenreinigung Kettenkonservierung Neuschmierung

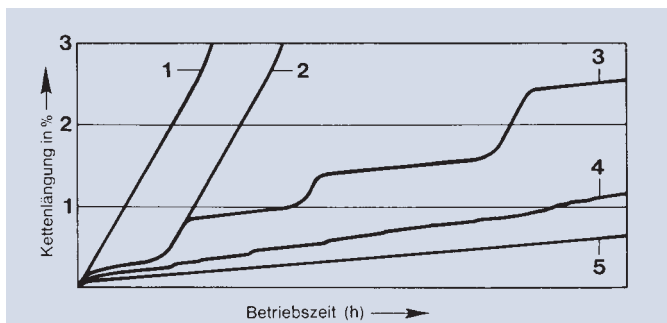
Leistungsfähigkeit von Rollenketten in Abhängigkeit von der Temperatur



Allgemeines

Der Lauf der Kette um die Räder verursacht durch die Winkelgleitbewegung der Bolzen einen Verschleiß der Gelenke. Aus diesem Grunde ist eine wirksame Schmierung unbedingt erforderlich. Auch die wartungsarmen Rollenketten mit Kunststoffgleitlagern sollten von Zeit zu Zeit nachgeschmiert werden.

Trockenlauf (Kurve 1) führt schnell zu starkem Verschleiß und zerstört die Kette in kürzester Zeit.



Kettenlängung in Abhängigkeit von der Betriebszeit bei verschiedenen Schmierzuständen

Einmalige Schmierung (Kurve 2) verzögert nur bis zum Verbrauch des Schmiermittels den Verschleißvorgang.

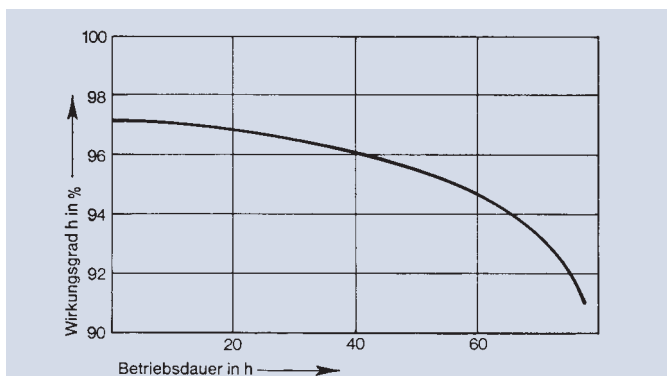
Zeitweiser Trockenlauf (Kurve 3) tritt sehr leicht bei Handschmierung auf, wenn die Nachschmierfrist nicht eingehalten wird.

Fehlerhafte Schmierung (Kurve 4) hat ungleichmäßigen Verschleiß zur Folge und kann durch minderwertigen, verschmutzten oder ungeeigneten (falsche Viskosität) oder zu wenig Schmierstoff hervorgerufen werden.

Einwandfreie Schmierung (Kurve 5) ist für Kettentriebe gemäß den Leistungsdiagrammen unerlässlich.

Schmierung und Wirkungsgrad

Das nachstehende Schaubild zeigt, welchen Einfluss die Schmierung auf den Wirkungsgrad hat.



Wirkungsgrad in Abhängigkeit von der Betriebszeit bei einmaliger Schmierung (nach Worobjew)

Schmiermittel

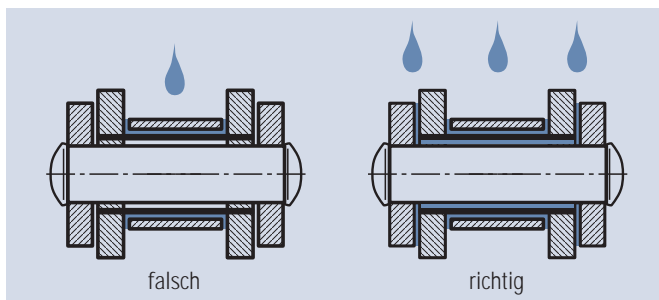
Die Wahl eines geeigneten Schmiermittels richtet sich in erster Linie nach der Schmierungsart.

Geeignet für die Kettenschmierung sind dünnflüssige Mineralöle gemäß nachstehender Tabelle:

Umgebungs-Temperatur °C	Viskositätsklasse des Schmieröles
- 5 bis + 25	ISO VG 100 (SAE 30)
25 bis 45	ISO VG 150 (SAE 40)
45 bis 65	ISO VG 220 (SAE 50)

Bei höheren Temperaturen (z.B. Ofenketten) können Graphit oder Molybdändisulfid (MoS₂) als Beimischung zum Öl oder in Sprayform die Schmierung unterstützen.

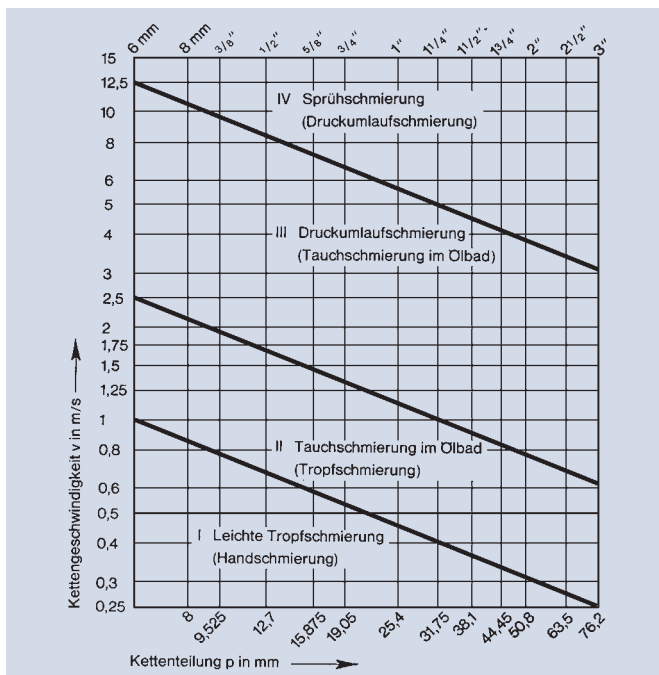
Für Handschmierung kommen auch Fließfette oder gehärtete Fette mit einem Tropfpunkt von 70 °C infrage. In besonderen Fällen können verflüssigte Fette aufgesprüht werden. Die Inbetriebnahme kann sofort nach Verdampfung des flüchtigen Trägerstoffes erfolgen.



Wichtig ist, dass das Schmiermittel die Gelenke (Bolzen, Buchsen) erreicht, die dem Verschleiß unterliegen.

Schmierempfehlungen

Die Art der Schmierung ist von der Kettenteilung und Ketten-geschwindigkeit abhängig.



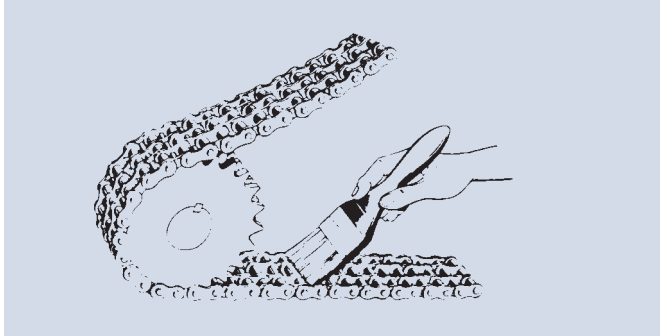
Die nicht eingeklammerten günstigen Schmierungsarten sind den eingeklammerten (zulässigen) vorzuziehen.

Um eine lange Lebensdauer und hohe Wirtschaftlichkeit für Kettentriebe im Schmierbereich I (leichte Tropf- oder Handschmierung) zu erreichen, muss für jeden Fall die Nachschmierfrist in Versuchen ermittelt werden.

Handschmierung

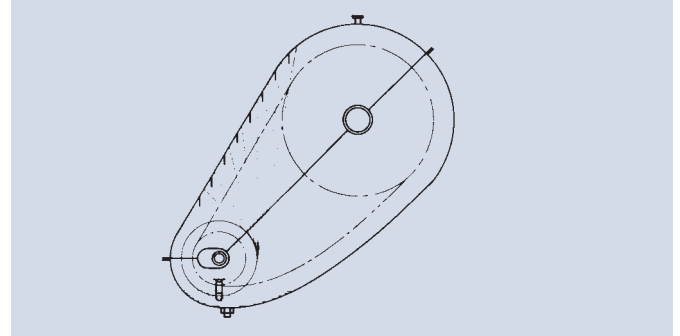
mit Ölkanne oder Pinsel ist sehr unsicher und daher nur für den nicht ständigen Betrieb oder untergeordnete Antriebe und kleine Kettengeschwindigkeiten geeignet.

Mindestens 1 x täglich (möglichst alle 8 Betriebsstunden) sollte ausreichend geschmiert werden. Das Schmiermittel darf sich nicht verfärben.



Schleuderscheibenschmierung

Die Kette arbeitet hierbei über dem Ölniveau. Eine in den tief liegenden Ölspiegel eintauchende Scheibe (Umfangsgeschwindigkeit mind. 3 bis max. 40 m/s) schleudert Öl gegen die Gehäusewände, von denen es an Tropfleisten kontinuierlich auf die Kette fließt.



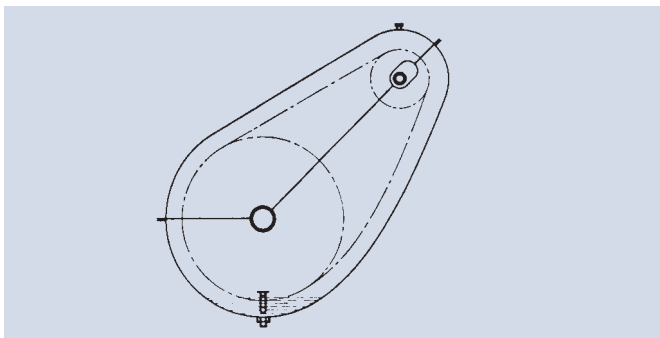
Tropfschmierung

mit Docht-, Nadel- oder Tropföler ist nur für Antriebe geringerer Beanspruchung geeignet. Dabei ist sicherzustellen, dass die Gelenkstellen ausreichend mit Schmiermittel versorgt werden. Eine Verfärbung des Schmiermittels darf nicht eintreten.

Tauchschmierung im Ölbad

In einem ausreichend groß bemessenen Schutzkasten (die durch Verschleiß gelangte Kette sollte nicht gegen die Gehäusewand schlagen können) befindet sich soviel Öl, dass die Kettenlaschen max. bis zu den Rollen bzw. Buchsen in das Bad eintauchen können.

Größere Eintauchtiefen führen zur Erwärmung und vorzeitiger Oxydation des Öls.

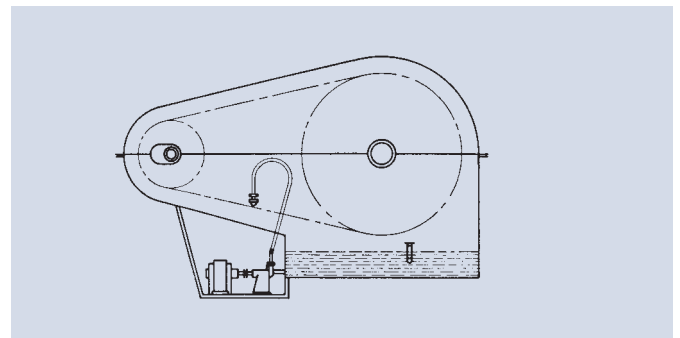


Druckumlaufschmierung

ist bei schnelllaufenden Trieben und hohen Belastungen vorzusehen. Die Ölzufuhr kann durch Anschluss an eine vorhandene Druckölleitung oder eine besondere Pumpe erfolgen. Ein Rohr in der Nähe des großen Kettenrades spritzt das Öl in Kettenlaufrichtung über die ganze Breite der Kette auf die Innenseite des Leertrums. Hochbelastete Triebe haben ein zweites Spritzrohr zur Kühlung nötig, dessen Ölstrahl ist dann auf das Zugtrum zu leiten. Die Ölmenge richtet sich nach der Größe des Antriebes und der abzuführenden Wärme.

Sprühschmierung

entspricht in ihrem Aufbau der Druckumlaufschmierung. Anstelle des Spritzrohres zerstäuben Sprühdüsen das Öl in aller kleinste Tröpfchen. Der so entstehende feine Ölnebel dringt in jedes Kettengelenk.



Schmierungsübersicht

Schmierbereich	Kettengeschwindigkeit m/s	Schmierung a) günstig b) zulässig	Übertragbare Leistung			
			einwandfreie Schmierung (günstig / zul.)	mangelhafte Schmierung ohne Verschmutzung	mit Verschmutzung	ohne Schmierung*
I	bis ≈ 1	a) Leichte Tropfschmierung b) Handschmierung/Fettschmierung	100 %	60 %	30 %	15 %
II	bis ≈ 2,5	a) Tauchschmierung im Ölbad b) Tropfschmierung		30 %	15 %	
III	bis ≈ 12,5	a) Druckumlaufschmierung b) Tauchschmierung im Ölbad (möglichst mit Spritzscheibe)		nicht zulässig		
IV	über 12,5	a) Sprühschmierung b) Druckumlaufschmierung (evtl. Ölkühlung vorgesehen)				

* Eine Lebensdauer von 15000 Stunden ist nicht gewährleistet!



Wippermann Schmierungen

Produkt	Öl	Fett	Spray	Einsatzbereich °C		Technische Besonderheiten
				von	bis	
WKS-C				- 10	+ 100	Wippermann Standardschmierung Mineralölbasisches, seifenfreies Kettenfett mit Wachsen und produktspezifischen Additiven für extreme Anforderungen an den Korrosions- und Verschleißschutz Wasserabweisend
WKS-W				0	+ 80	Kettenschmierwachs „Quasi-trockener“ nicht klebriger Schmierstofffilm Verschleißschützend Hoher Korrosionsschutz Gute Haftung Sehr gut wasserbeständig
WKS-Rapid				- 15	+ 120	Weißer Kettenschmierstoff Gute Abschleuderfestigkeit Schützt vor Korrosion und Verschleiß Wirkt dämpfend, abspülend und ist schmierwirksam Beständig gegen Wasser und Wasserdampf Weitgehend beständig gegen Säuren und Laugen
WKS-D				- 10	+ 80	Korrosionsschutzöl Chlorfreies Schmiermittel aus Mineralölraffinaten und Korrosionsschutzadditiven dünn wachstypischer und druckfester Schmierfilm mit Verschleißadditiven Sehr guter Korrosionsschutz
WKS-H1				- 10	+ 140	Kettenschmieröl für hygienisch saubere Schmierung Vollsynthetisches Hochleistungskettenöl für die Pharma-, Lebensmittel-, Kosmetik-, Futtermittel-, Tabakindustrie und deren Zulieferer Erfüllt die U.S. amerikanische Anforderung guidelines of sec. 21 CFR of FDA regulations Erhöhtes Leistungsspektrum durch die Kombination hochwertiger, mineralölfreier synthetischer Grundöle in Verbindung mit einem leistungsstarken Additivpaket. <u>Nonfood Compounds Program Listed H1, NSF Reg # 143954</u>
WKS-Plus				- 10	+ 250	Hochtemperatur-Schmierstoff Vollsynthetisches, temperaturstabiles Hochleistungsöl, speziell für die Kettenschmierung entwickelt Verbesserter Verschleiß-, Alterungs- und Korrosionsschutz durch eine Mischung synthetischer Esteröle und Additiven Das Produkt kombiniert die besonderen Anforderungen der Ketten-Schmierung mit den Erfordernissen der Lackverträglichkeit.
WKS-HT				- 10 (ab +300 °C Trockenschmierung)	> 250	Hochtemperatur-Schmierstoff Festschmierstoffhaltiges Polyalkylenglykol-Öl zur Schmierung von Ketten bei hohen Temperaturen Gutes Benetzungsvermögen und gute Kriechmerkmale Hohe Stabilität Das Produkt kann bis zu Temperaturen von 500°C angewendet werden, oberhalb 200°C ergibt sich ein allmählicher Übergang zur Trockenschmierung.
WKS-T				- 55	+ 90	Schmieröl für den Tieftemperaturbereich Biologisch schnell abbaubares Tieftemperatur- Mehrzwecköl auf synthetischer Esterbasis mit sehr gutem Verschleißschutz Das Produkt ist verdampfungsarm und zeichnet sich durch ein für diesen Anwendungsbereich sehr gutes Viskositäts-Temperaturverhalten und eine hohe Alterungsbeständigkeit aus.
WKS-Spezial				- 10	+ 80	Kettenspray zu Nachschmierung Mineralölbasisches Kettenspray mit synthetischen Wachsen, Korrosions- und Verschleißschutzadditiven (Treibmittel: Propan / Butan Druckgasgemisch) Zur Nachschmierung von offen laufenden Antriebsketten, Transportketten in Förderanlagen und Lastketten

Alle von Wippermann vertriebenen Schmierstoffe sind chlor- und silikonfrei.

Detaillierte Produktbeschreibungen und Sicherheitsdatenblätter auf Anfrage.